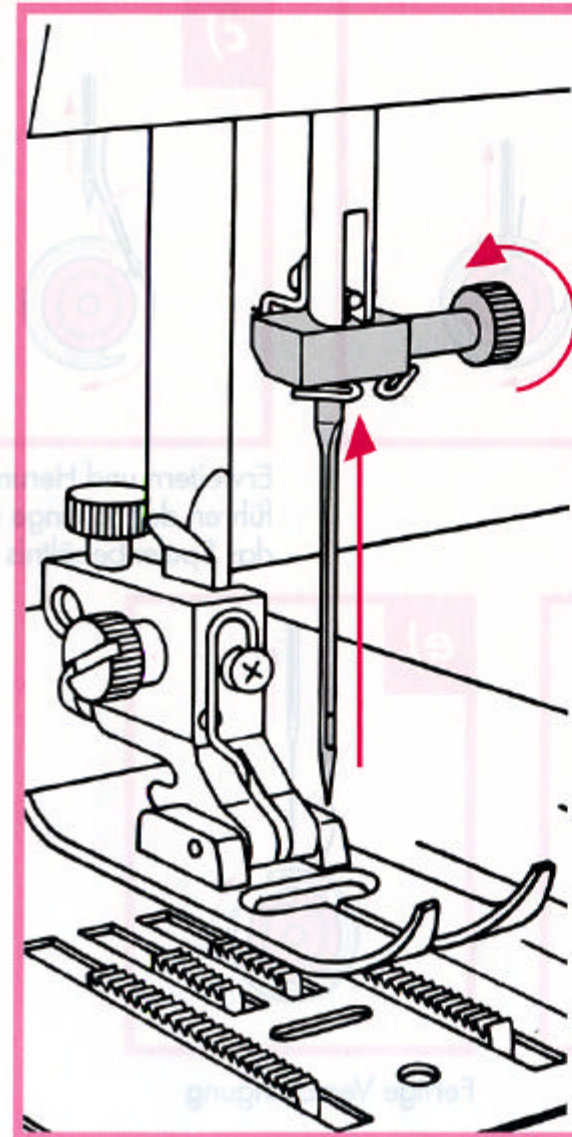
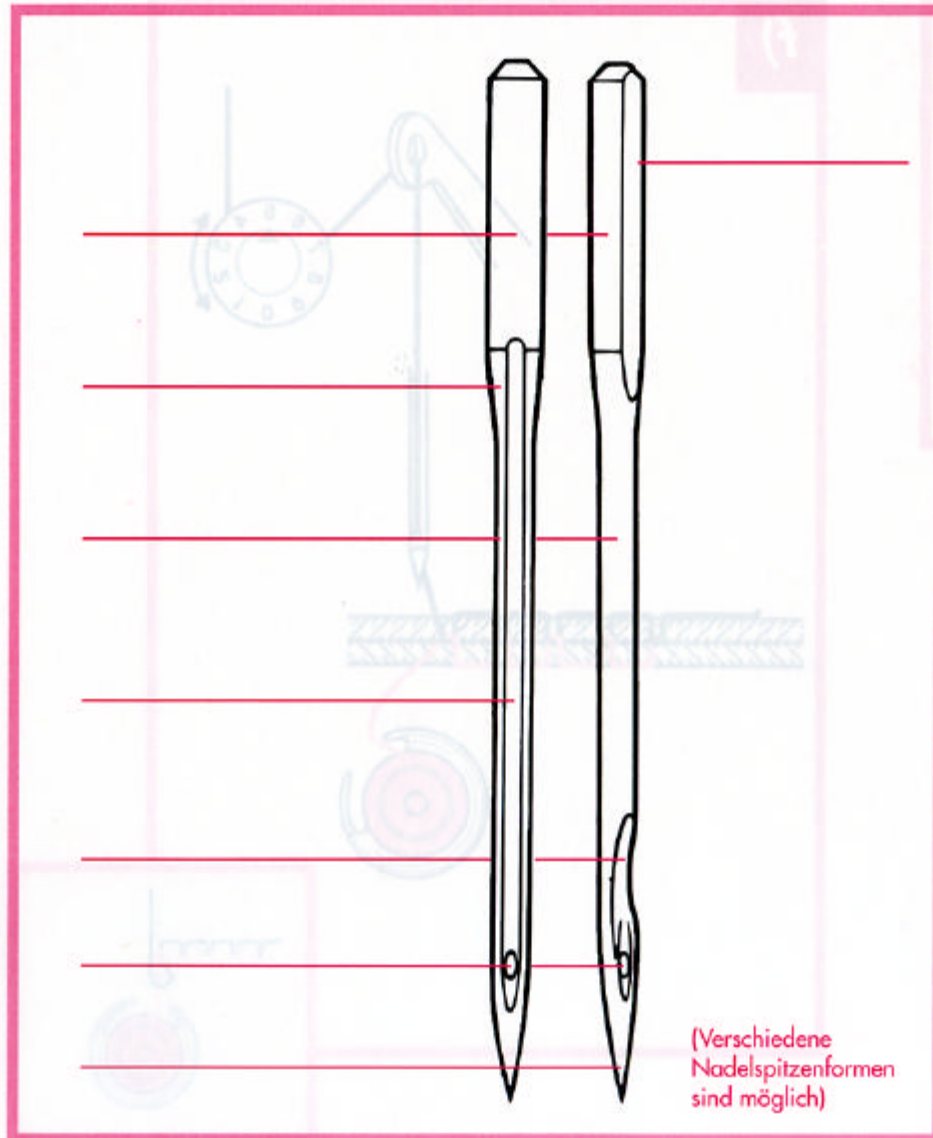


Die Nadel

PFAFF



Nadel einsetzen!

- Die Nadel mit der flachen Seite nach hinten, gegen den Zeigefinger halten.
- Die Nadel bis zum Anschlag in den Nadelhalter einführen
- Schraube fest anziehen.