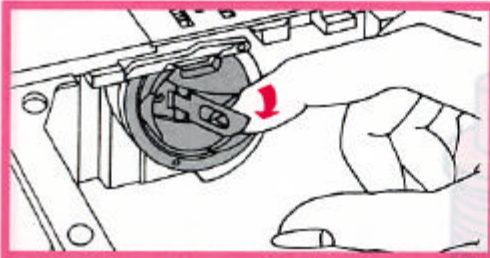


Wie lege ich den Unterfaden ein?

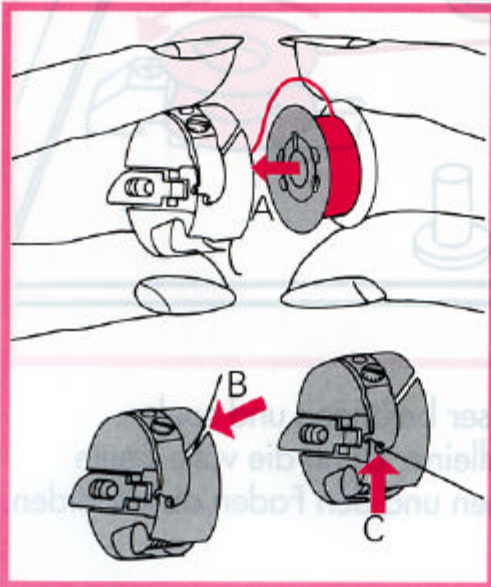
PFAFF

1.



Spulenkapfel herausnehmen

2.



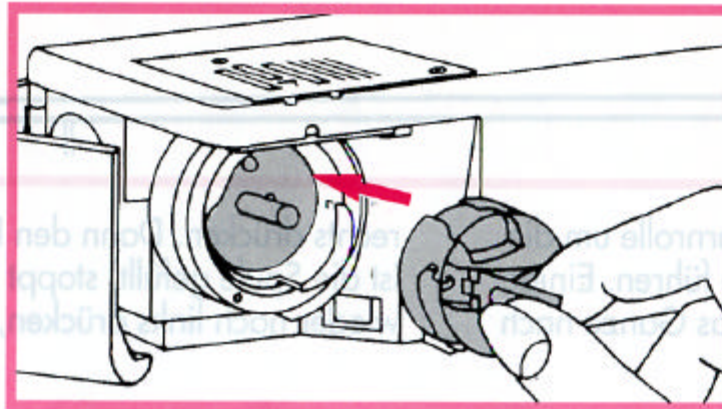
Spule einlegen

3.



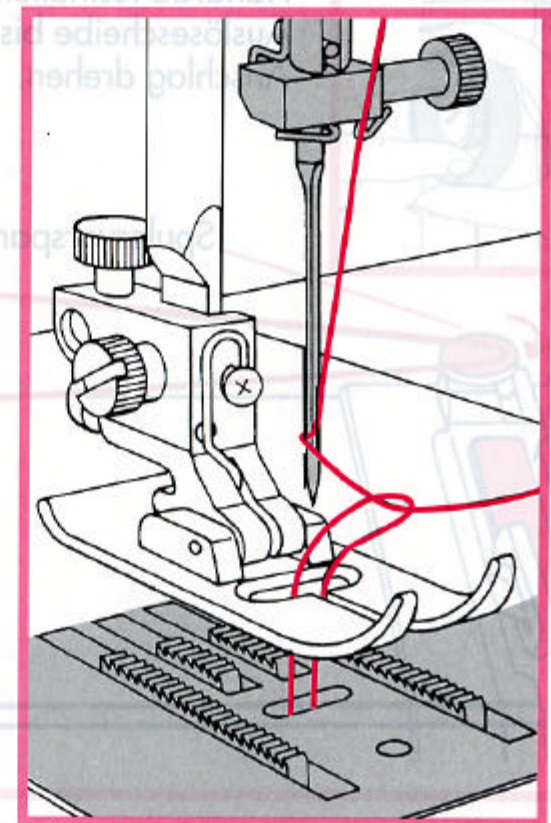
Unterfadenspannung prüfen!
Die Spulenkapfel darf nicht durch das Eigengewicht herabgleiten, sie muß aber bei leichten Aufwärtsbewegungen der Hand stufenweise niedersinken.

4.



Klappe wieder anheben, Spulenkapfel einsetzen

5.



Unterfaden heraufholen:
Den Nähfuß anheben und den Oberfaden festhalten. Handrad nach vorne drehen bis der Nadelfaden und der Unterfaden eine Schlinge gebildet hat. Mit dem Oberfaden den Unterfaden nach oben ziehen.